



杭州耐准精密机械有限公司

HYDRAULIC TOOLS

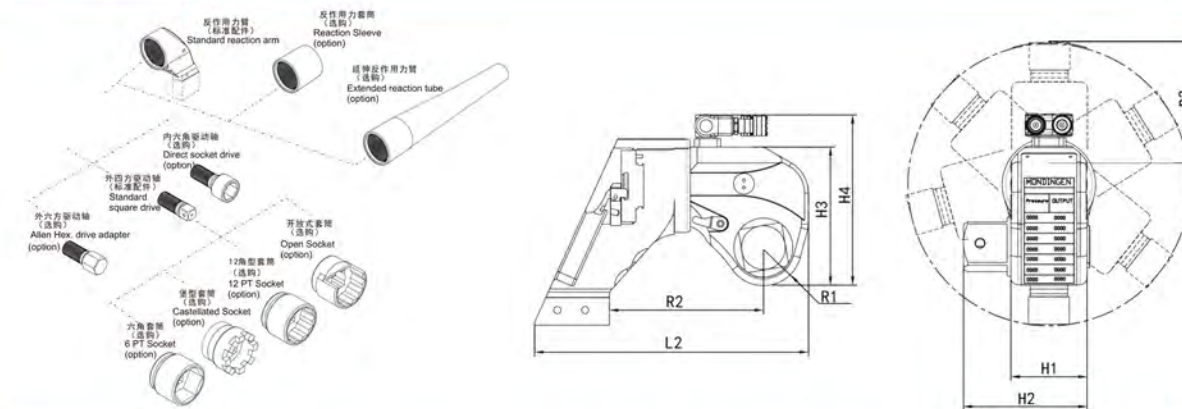
MDW驱动型液压扭矩扳手

- 最大工作压力700bar
- 此系列11个型号，扭矩范围涵盖112Nm到72000Nm
- 精确度达到±3%
- 360°X180°旋转油管接头，无使用空间限制
- 可选配四角驱动轴或者六角驱动轴
- 盖板上标有扭矩换算表格
- 可以在高压下持续工作
- 铝钛合金一体成型机身，高强度、高韧性
- 扳机式锁扣，可将360°微调式反力臂放置在任意的固定支点上



- Working pressure 700 bar max.
- 11 different models from 112 Nm up to 72,000 Nm torque power
- Constantly repeated accuracy ±3% across the full stroke
- 360° x 180° multi-positional swivel quick release couplings
- Easy replaceable square and hexagon drive adapters
- Body shroud engraved with torque pressure chart
- Suitable for continuous operation at maximum pressure
- High resistance with aluminium-titanium and light body
- 360° adjustable reaction arm with safety lock feature

技术参数



型号	07MDW	1MDW	3MDW	5MDW	8MDW	10MDW	15MDW	20MDW	25MDW	35MDW	50MDW
扭矩范围N.m Torque	112-1120	183-1837	451-4512	752-7528	1078-10780	1551-15516	2063-20637	2666-26664	3472-34725	4866-48666	7200-72000
螺栓规格M Bolt size	14-30	16-36	27-48	27-56	30-64	36-72	39-80	42-90	48-100	64-120	72-125
重量kg Weight	1.6	2.6	5.4	8.7	11.7	14.8	22	27.8	35.5	49.4	90
L2	139.3	173	242	285.5	311	339.7	395	466.5	459.2	495.5	516
H1	42	50	68	80	90	100	110	120	137	153	160
H2	65.8	72	95	123	130.5	140.8	178.7	183	199.8	215.6	222.6
H3	76.2	95.5	127	149	167	182	200.3	220	247	282	290.5
H4	119	138.3	176.5	198.5	216.5	231.5	249.8	269.5	296.5	331.5	340
R1	20.5	26	34	39	47	51	55	59	66	77	81
R2	68.3	84.5	134	158	171	174	222.5	250.5	250.5	279	258.5
R3	72	88	120	135	160	164.7	196	209	216.7	230.2	246
驱动轴 Square drive	3/4"	3/4"	1"	1-1/2"	1-1/2"	1-1/2"	2-1/2"	2-1/2"	2-1/2"	2-1/2"	2-1/2"

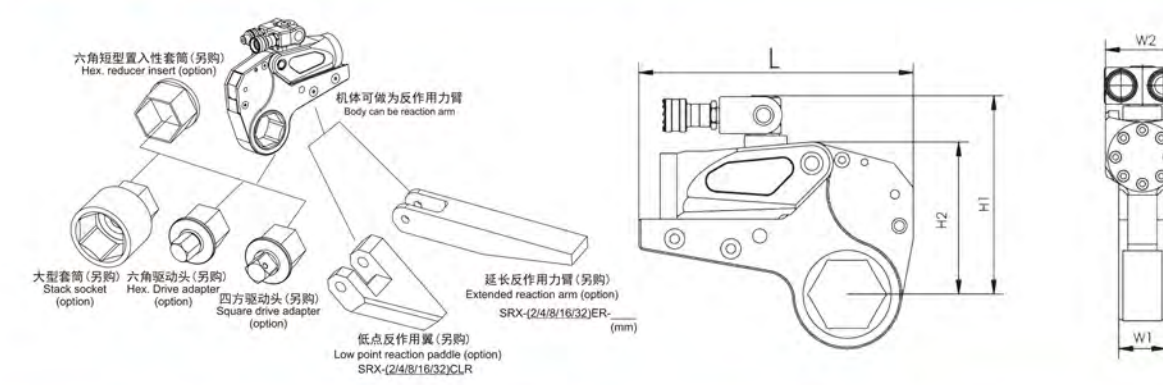
MHW中空型液压扭矩扳手

- 精确度达到±3%
- 最大工作压力700bar
- 5种不同的型号，扭矩范围涵盖232Nm到44593Nm
- 专门为了大扭矩螺栓的紧固和拆卸而设计
- 360°x180°旋转油管接头，无使用空间限制
- 最薄的尺寸设计却达到了最大的强度
- 有各种各样的工作头、变径套以适应更多的工况
- 铝钛合金一体成型机身，高强度、高韧性
- 360°x180°旋转油管接头，无使用空间限制



- Repeatability ±3%
- 700 bar maximum operation pressure
- 5 different models from 232 Nm to 44593 Nm
- Designed for tighten and loosen high torque applications
- 360° x 180° uni swivel quick release couplings
- Maximum torque power with minimum wall thickness
- Various cassettes, adaptors and reducers are available
- Durable structure, aluminium-titanium alloy and light body
- Suitable for continuous operations at maximum pressure

技术性能



型号	2MHW	4MHW	8MHW	14MHW	30MHW				
扭矩范围N.m Torque	232-2328	241-2414	585-5858	647-6474	1094-10941	1177-11774	1852-18521	4188-41882	4459-44593
螺母对边mm Hex. Size	16-55	60	34-65	70-80	41-95	100-105	50-117	85-155	160-175
动力头重量kg Cylinder	1.2	1.2	2.2	2.2	3.4	3.4	5.6	12	12
工作头重量kg Link	1.6	1.7	4.4	4.6	8	8.4	11.6	29	30
L	186.1	186.1	245	246	294/299.5	300.5	361	420	431
H1	134.4	137.1	173.9	183.9	206.5	215.5	239	302.7	315.2
H2	102.3	105	135.7	145.7	168.5	177.5	204	272.2	284.7
W1	32	32	42	42	53	53	64	85	85
W2	51	51	66	66	83	83	99	131	131

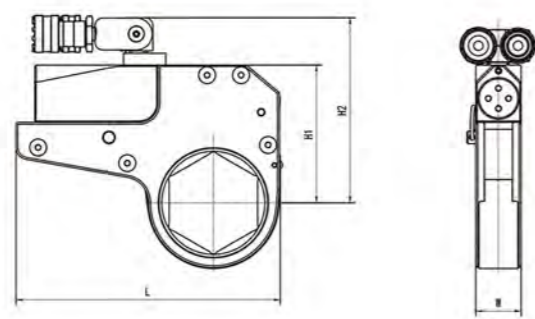
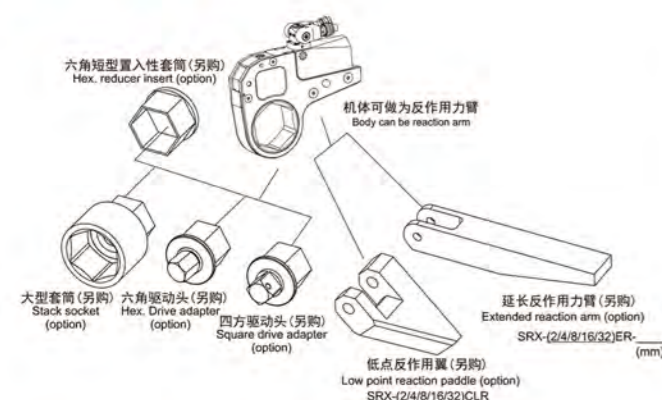
MGH中空型液压扭矩扳手

- 70 Mpa 最大工作压力; 保持精度±3%。
- 5种型号, 范围从225-44593N.m
- 360°*180 度旋转和360°*360 度旋转使扳手可以自由操作, 不受空间限制。
- 扳手直接作用于螺母, 精度更高, 操作更方便。
- 加长臂的紧凑设计充分提高了可靠性
- 设计紧凑, 采用高级铝钛合金原材料, 强度高。
- 新型锁紧联轴器确保油液畅通无阻。



- 70 Mpa max working pressure; keep the accuracy ±3%.
- 5 models with the range from 225-44593N.m
- 360°*180 degree swivel &360°*360 degree swivel allow the wrench free to operation with no space limitation.
- More accuracy and easier when the wrench direct operate on the nuts.
- Compact design with longer arm fully advances the reliability
- Compact design with the raw material of advanced aluminum-titanium alloy, high intense.

技术参数



型号	3MGH		4MGH				8MGH			14MGH	22MGH
扭矩范围N.m Torque	314~2245	314~3143	585~2509	585~5018	585~5858	647~6474	1094~6252	1094~10941	1177~11774	1852~18521	3041~30408
螺母对边mm Hex. Size	27~46	50~70	34~36	41	46~65	70~80	41~50	55~95	100~105	50~117	75~135
动力头重量kg Cylinder	1.4	1.4	1.6	1.6	1.6	1.6	3.1	3.1	3.1	4.8	7.8
工作头重量kg Link	1.7	2	4	4.1	4.3	4.5	7.8	8.1	8.9	13.5	23.9
L	207	210	241	241	245	246	211	211	220	252	412
H1	110	110	127	127	127	137	156	156	165	200	220
H2	153	153	177	177	177	187	206	206	215	250	270
W1	36	36	43	43	43	43	53	53	53	64	77

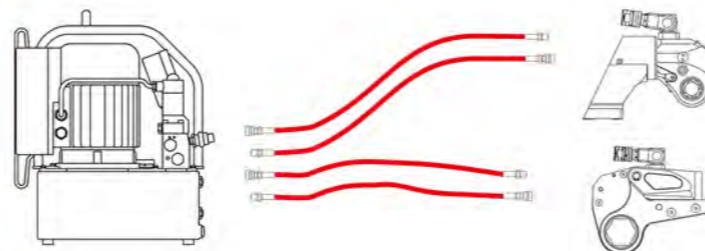
液压扭矩扳手专用泵



- 紧凑设计, 三级流量
- 适用于二台扳手或者更多的扳手同时工作
- 采用铸铝油箱和可视液位计
- 配有油冷系统, 可24小时工作
- 精密压力表
- 在40bar到700bar之间可以随意调节压力
- 回油系统的最大压力也可以调节

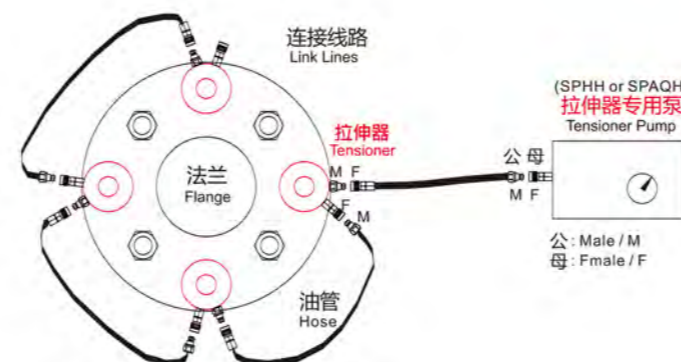
- Compact three-stage pump for operation with hydraulic wrenches
- Multipoint connection for more torque wrenches available on option
- Three stage pump unit driven electric engine or air hydraulic
- Oil cooler for continuous operation - supporting and protecting steel bracket
- 100 0 precision gauge, aluminium oil tank with oil level indicator
- Infinitely variable pressure adjustment between 40-700 bar
- Adjustable maximum pressure for tool return stroke

型号/Model	700-1P	700-1P	700-4P	63A-8.5	700-1P
输出压力/Output pressure	700bar	700bar	700bar	700bar	700bar
动力源/Power source	电源	气源	电源	电源	电源
输入电压/Input voltage	220V/50HZ	4-8bar Air	220V/50HZ	220V/50HZ	380V/50HZ
功率/Power	1.1	3	1.1	1.5	2.2X2
油箱容量/Tank capacity	8L	8L	6L	6L	40L
流量/Flow rate (L/min)	7-1.6-0.8	7-1.6-0.8	7-1.6-0.8	8.5-2.2-1.1	20-8.2-2.8
冷却系统/Cooling system	风冷	风冷	风冷	风冷	风冷
重量/Weight (kg)	29	20.5	29	22	65
尺寸/Size (mm)	385X307X450	407X255X450	410X255X481	390X220X440	630X440X681



拉伸器专用泵

- 单作用、高性能超高压电动泵, 性能稳定。
- 适用于液压螺栓拉伸器, 造船、风电等现场作业。
- 高精度压力表, 便于精确调整压力。
- 在100-1500Bar范围内轻松调整输出压力。
- 卡扣式快速接头, 操作快捷、方便。
- 轻量化设计机身, 便于携带。

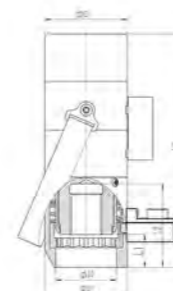


型号 Model	转速 Rpm (r/min)	功率 Power kw(hp)	输入 Input/Air	输出压力 Output (bar)	流量 Flow rate (L/min)	油箱容量 capacity (L)	冷却系统 Cooling system	重量 Weight (kg)	动力源 Power Source
HMP08B	2800	1.0	220/50 (V/Hz)	1500	0.8	8	风冷	26	电源

拉伸器

- 质轻易携带
- 双级缸外径更小
- 高强度合金钢制造, 表面发黑处理防锈
- 可用棘轮扳手快速拨动操作更方便
- 维修简易方便
- 可按客户要求要求进行设计定制
- 可选手动泵、电动泵和气动泵作为动力源

- Easy to carry
- The outer diameter of the two-stage cylinder is smaller
- High strength alloy steel manufacturing, surface blackening treatment rust
- Ratchet spanner can be used for quick operation
- Simple and convenient maintenance
- Can be designed and customized according to customer requirements
- Manual pump, electric pump and pneumatic pump can be used as power source



类别	拉伸器型号	行程(mm)	最大压力(MPa)	最大拉力(kN)	尺寸					
					D1(mm)	D2(mm)	D3(mm)	L1(mm)	L2(mm)	L3(mm)
MTE单级缸	MTE36A	8	135	672	117	66.4	80	38	86.1	378
	MTE39	10	150	911	128	74	94	40	94	173
	MTE42	8	150	911	128	80	98	46	130	187
MTD双级缸	MTD36L280	10	135	666	82.5	69	82.5	40	105.7	280
	MTD39E	10	150	870	92	75	95	42.5	125	291
	MTD42F	15	150	1060	98	83	98	52.8	120.8	323.3
	MTD45C	10	135	1251	115	94	115	46	138	328.5
	MTD48F	15	150	1277	110	94	110	53.5	135.5	342
	MTD56	15	135	1513	131	107	131	58	151	380

注: 可根据现场工况定制拉伸器

相关附件 Appendix

液压油管



四层设计, 其中两层为高强度钢丝编织层、塑料包层的你尼软管。软管配置, 结构紧凑, 不会缠绕, 工作方便。重量轻, 体积小, 可弯曲半径小, 压力下体积膨胀小。

套筒



采用高强度合金钢材料制造 标准热处理工艺安全可靠经久耐用 标准公制套筒尺寸, 可定制英制套筒或各种非标套筒 表面发黑处理经久耐用

变径套



采用高强度合金钢材料制造 标准热处理工艺安全可靠经久耐用 标准公制变径套尺寸, 可定制英制变径套或各种非标变径套 表面发黑处理经久耐用

压力表



标准双刻度显示psi和MPa 所有的压力传感部件都用硅油密封和防潮, 保证经久耐用 包含安全密封圈等压膜